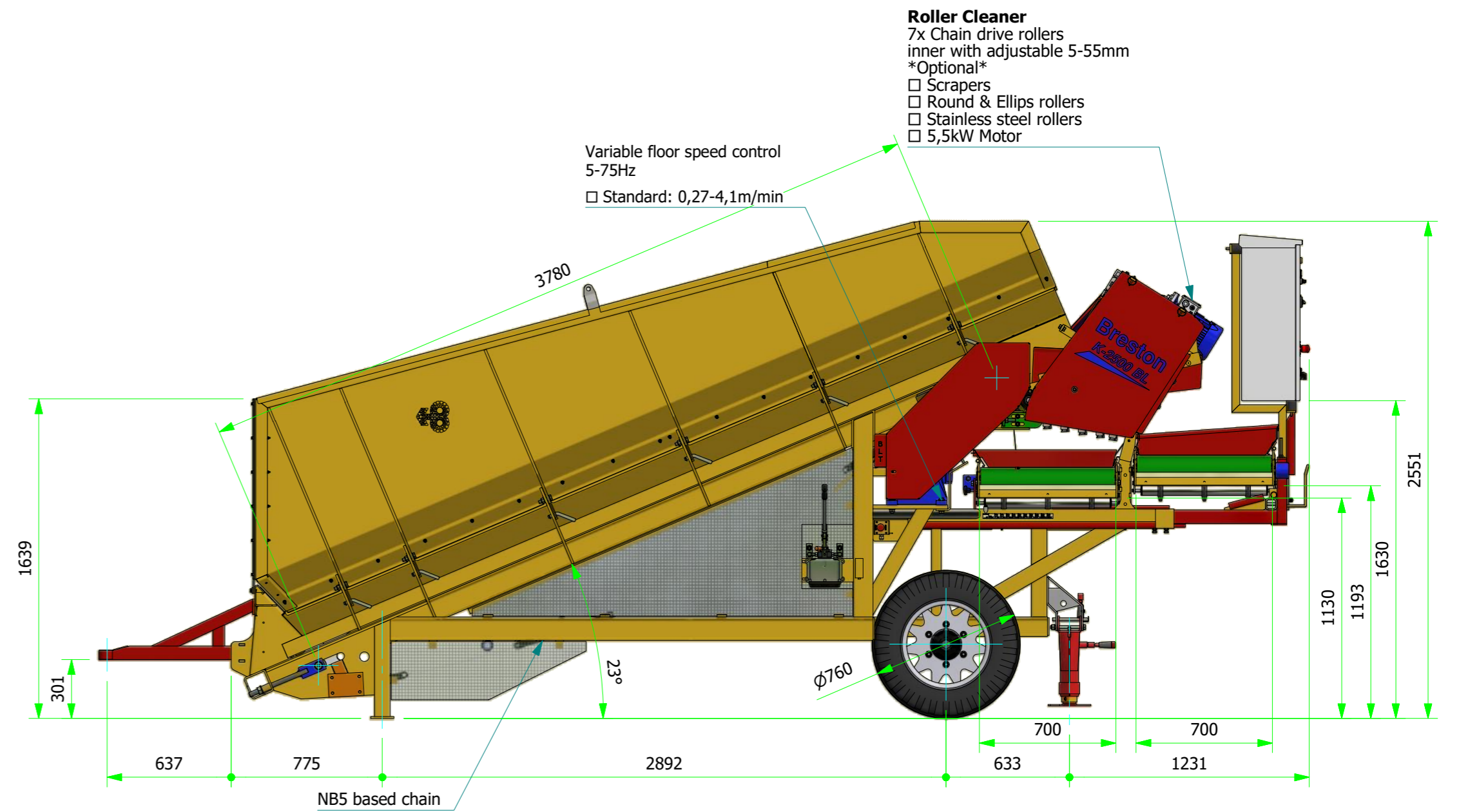
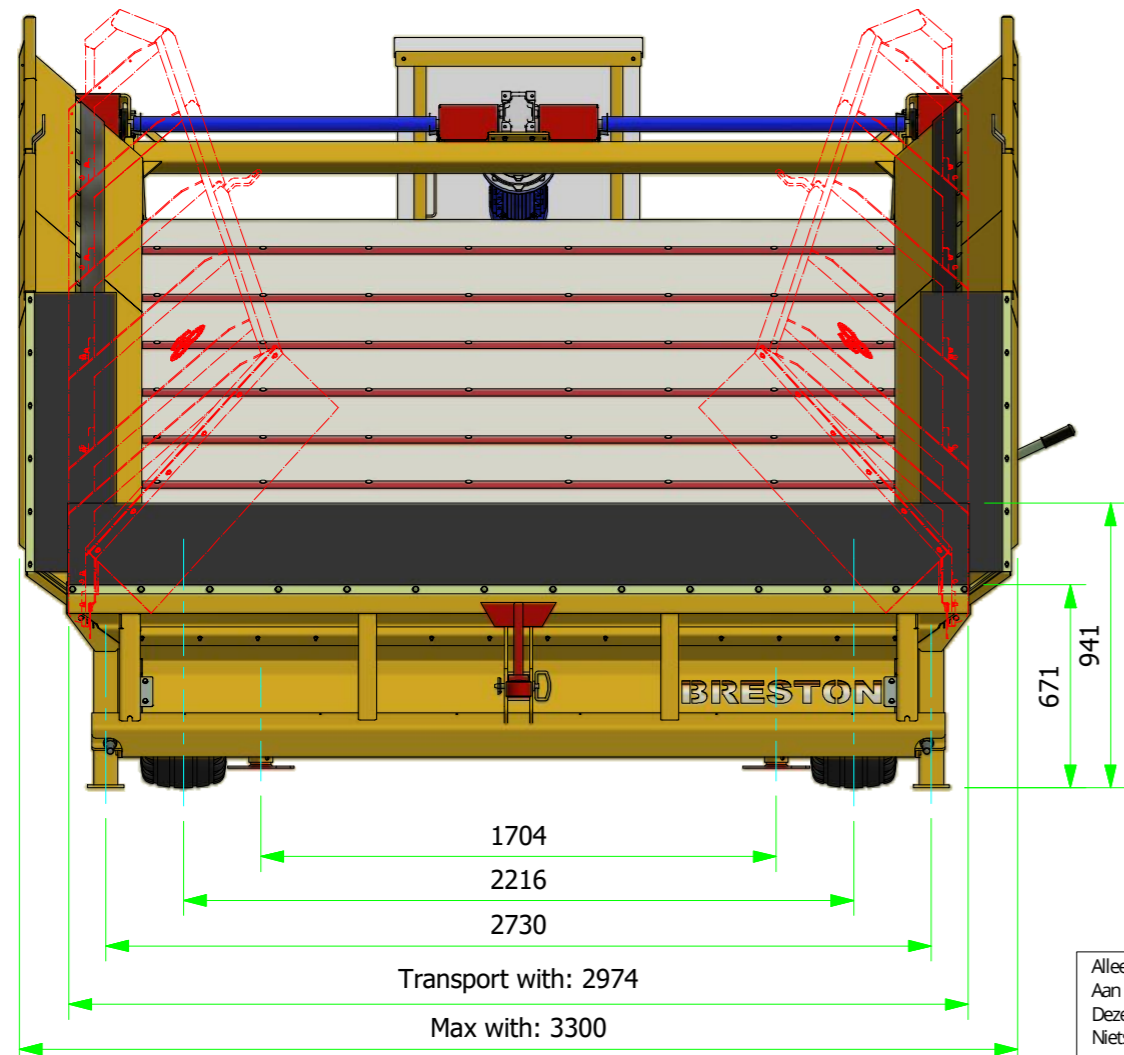
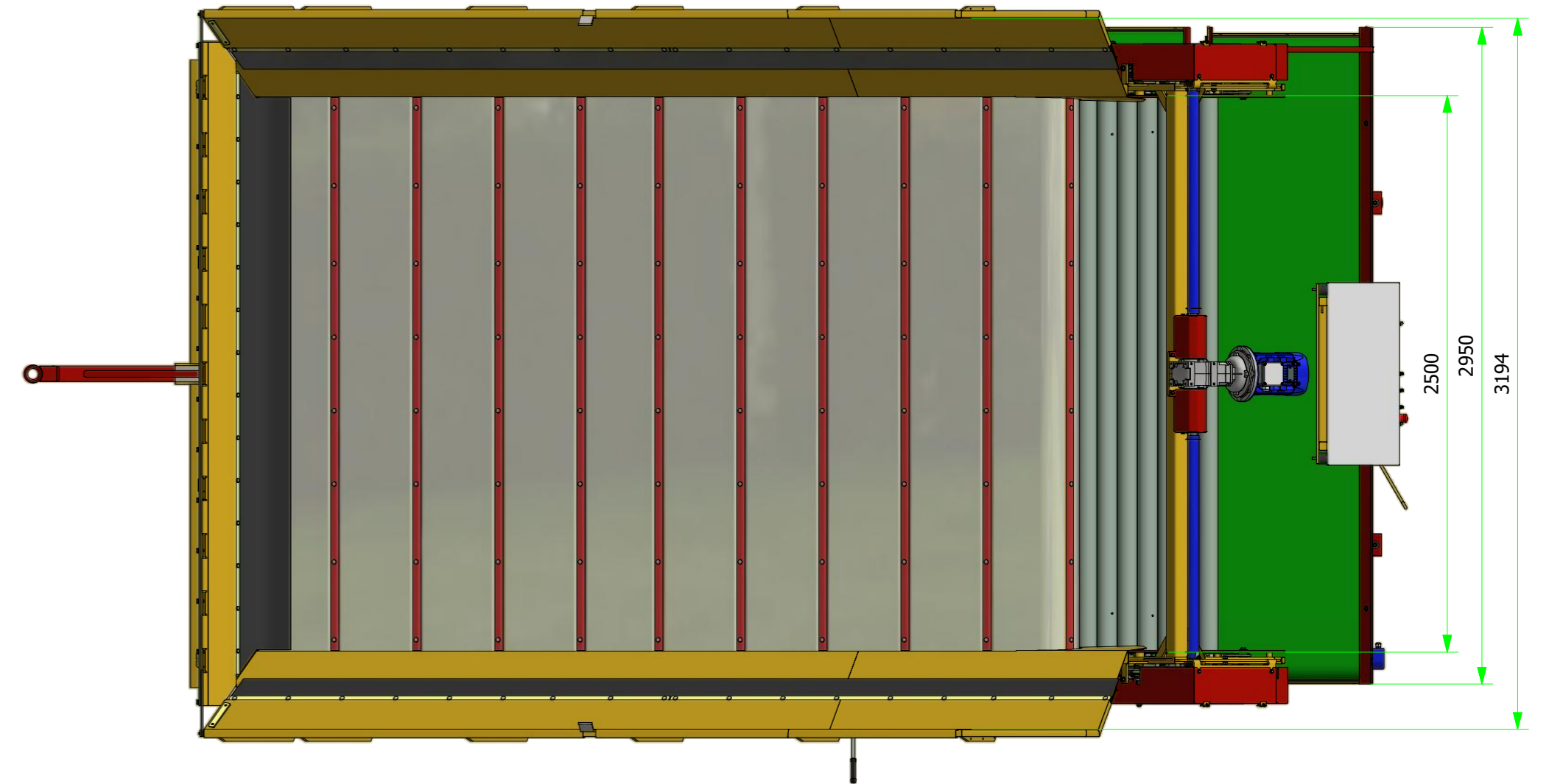
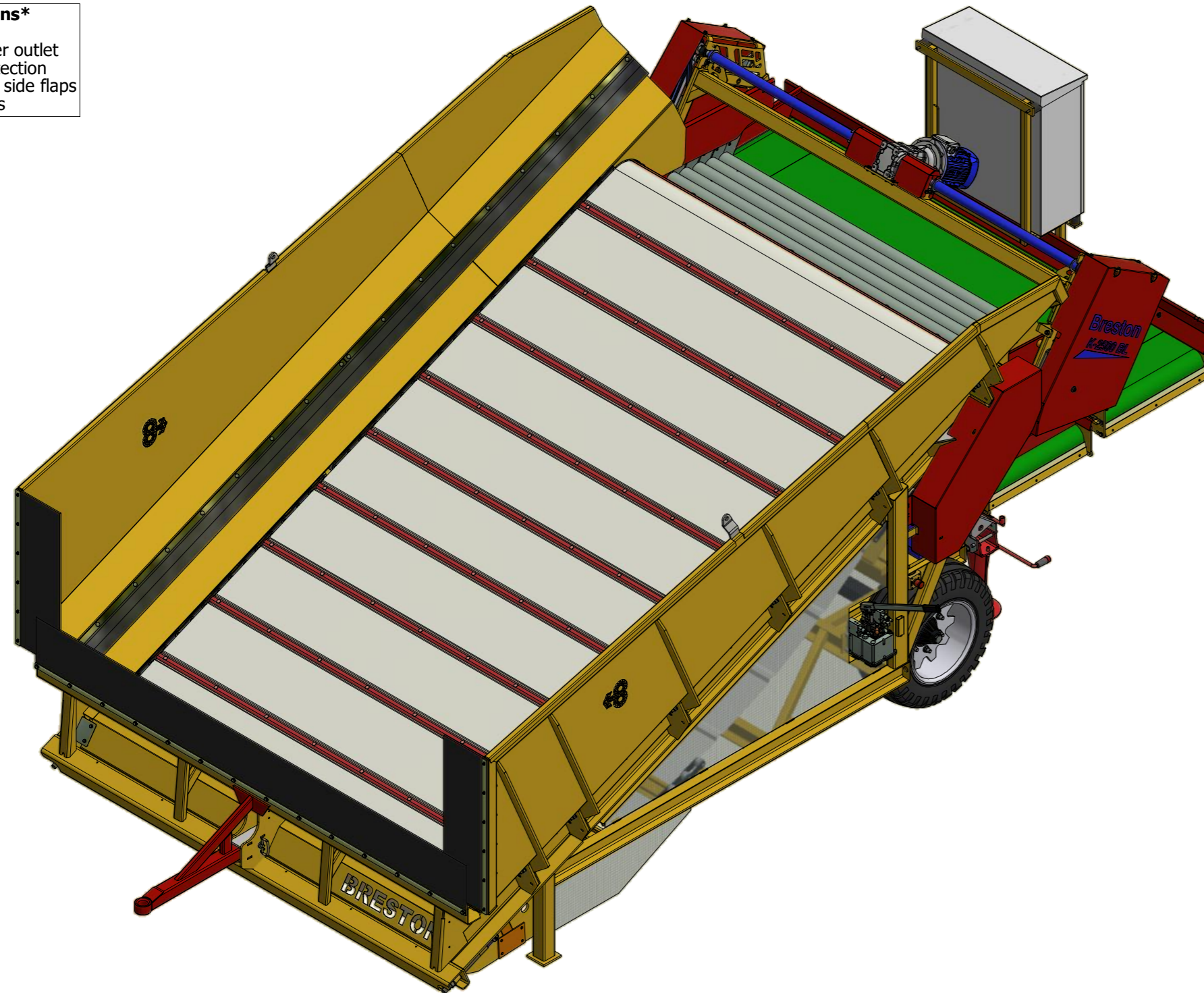


- * Overall Options***
- Line control
 - switched power outlet
 - Led trailer detection
 - Double rubber side flaps
 - custom options



Alleen ter informatie, concepttekening, niet afschalen, wijzigingen voorbehouden
 Aan deze tekening kunnen geen rechten worden ontleend
 Deze tekening blijft auteursrechtelijk eigendom van breston b.v.
 Niets van deze tekening mag gebruikt worden voor het ontwerpen en of vervaardigen van machines en / of constructies, of voor andere doeleinden. Niets van deze tekening mag worden veeelvoudigd of openbaar worden gemaakt, op welke wijze dan ook. Op al onze offertes, op alle opdrachten aan ons en op alle met ons gesloten overeenkomsten zijn de metaalunie voorwaarden van toepassing

For information only, conceptdrawing, do not scale, changes reserved
 Rights cannot be derived from this drawing
 Copyright of breston b.v., whose property this drawing remains.
 No part of this drawing may be used for the design and / or making of machines and / or constructions, or for any other applications. No part of this drawing may be duplicated or published in any way. To all our offers, to all orders to us and to all agreements with us, the metaalunie voorwaarden apply. These conditions are drawn in dutch and english.
 The dutch text shall be binding in the event of any difference in the content of tenor.

		Mblendijk 167 3244 AM Nieuwe-Tonge +31 (0)187-651432 info@breston.nl www.breston.nl		Benaming: STORTBAK BLT-2500	
		EST. 1938 INNOVATORS IN BULKHANDLING		Opmmerking: RECEIVING HOPPER BLT-2500	
Get.: MvdL	1 : 25 A2	Ordernummer:	Oprachtgever:	Tekeningnummer: 17 0404-000	Rev.:
Datum: 3-4-2019		17 0404-000.idw			