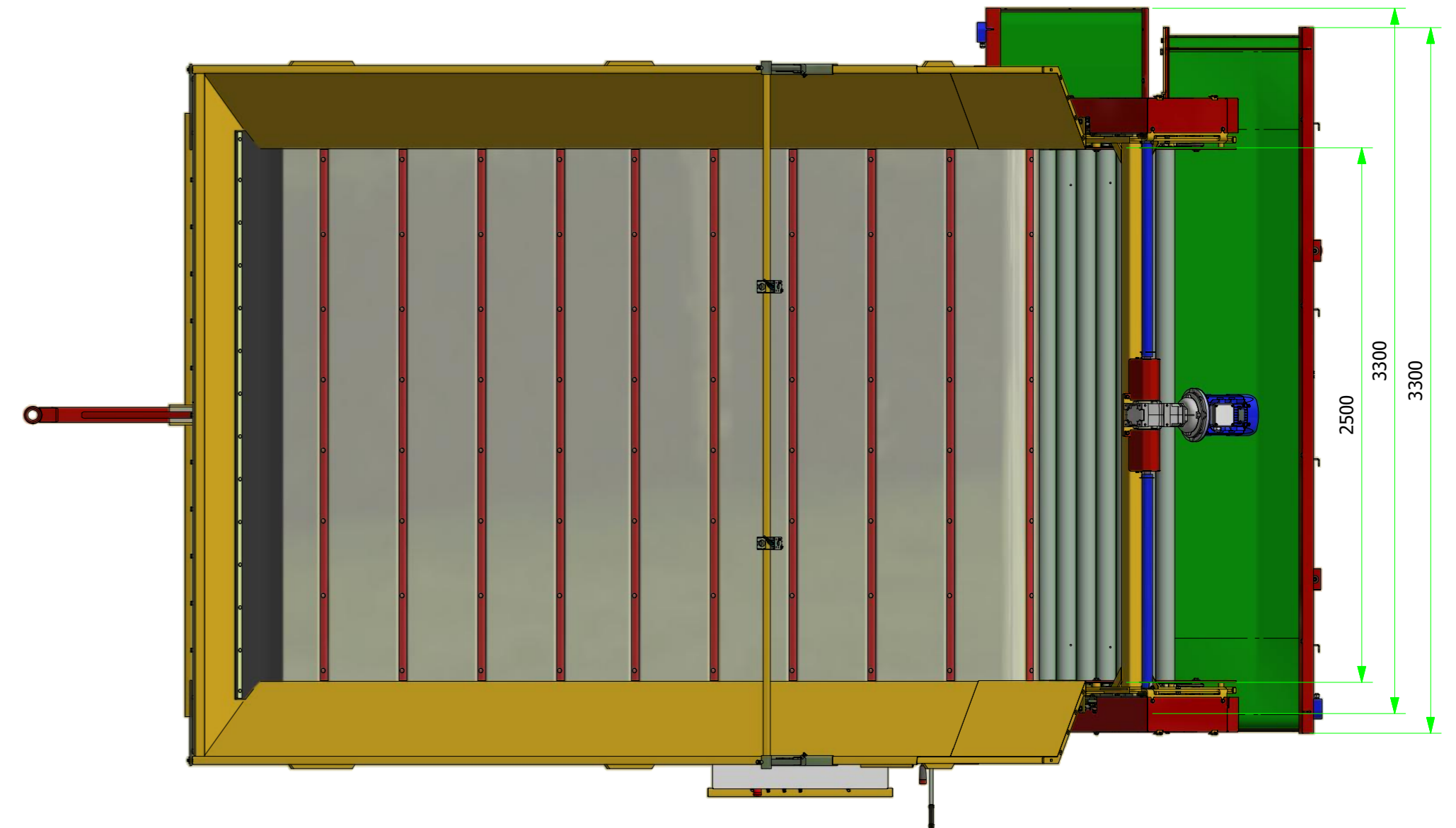
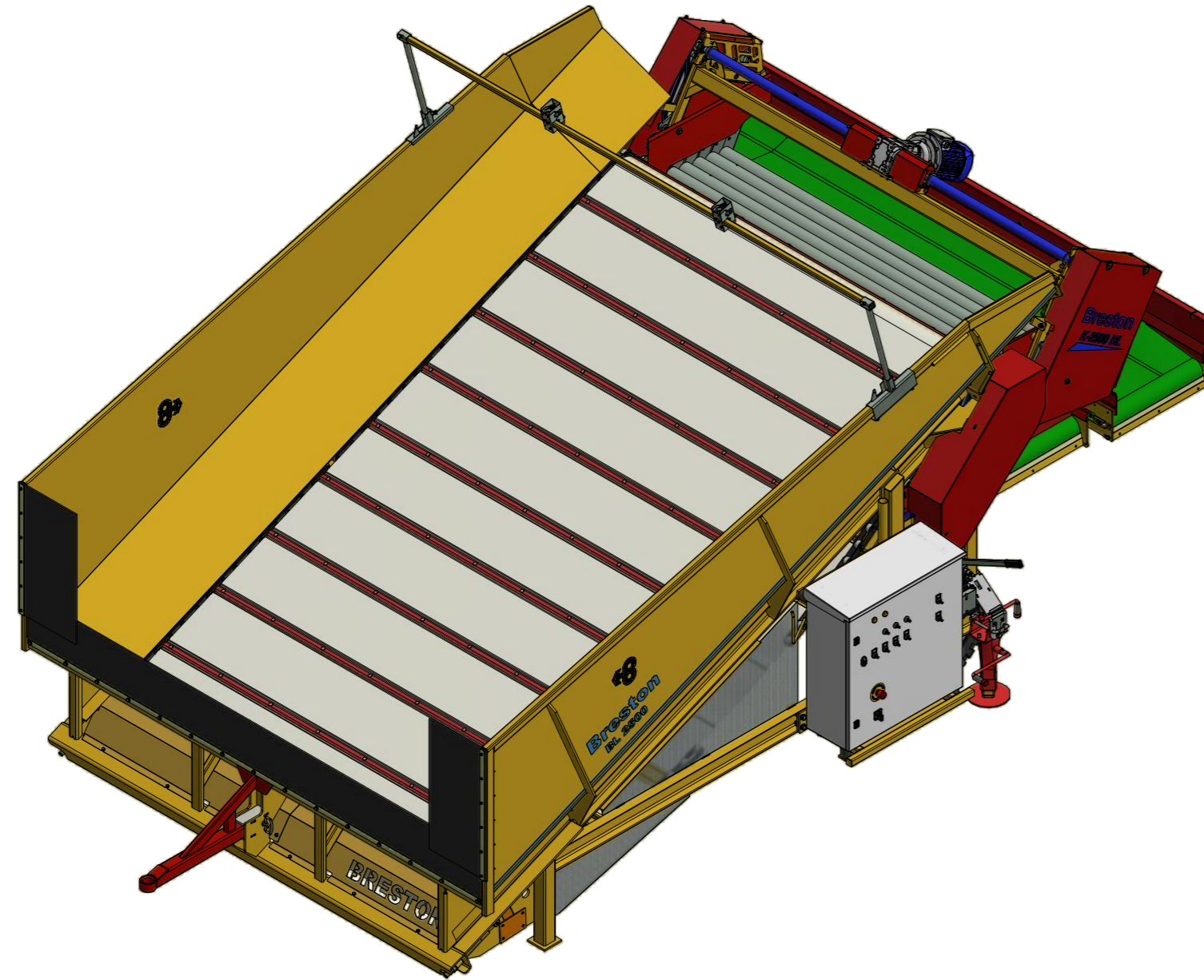


- * Overall Options***
- Line control
 - switched power outlet
 - Led trailer detection
 - Double rubber side flaps
 - custom options

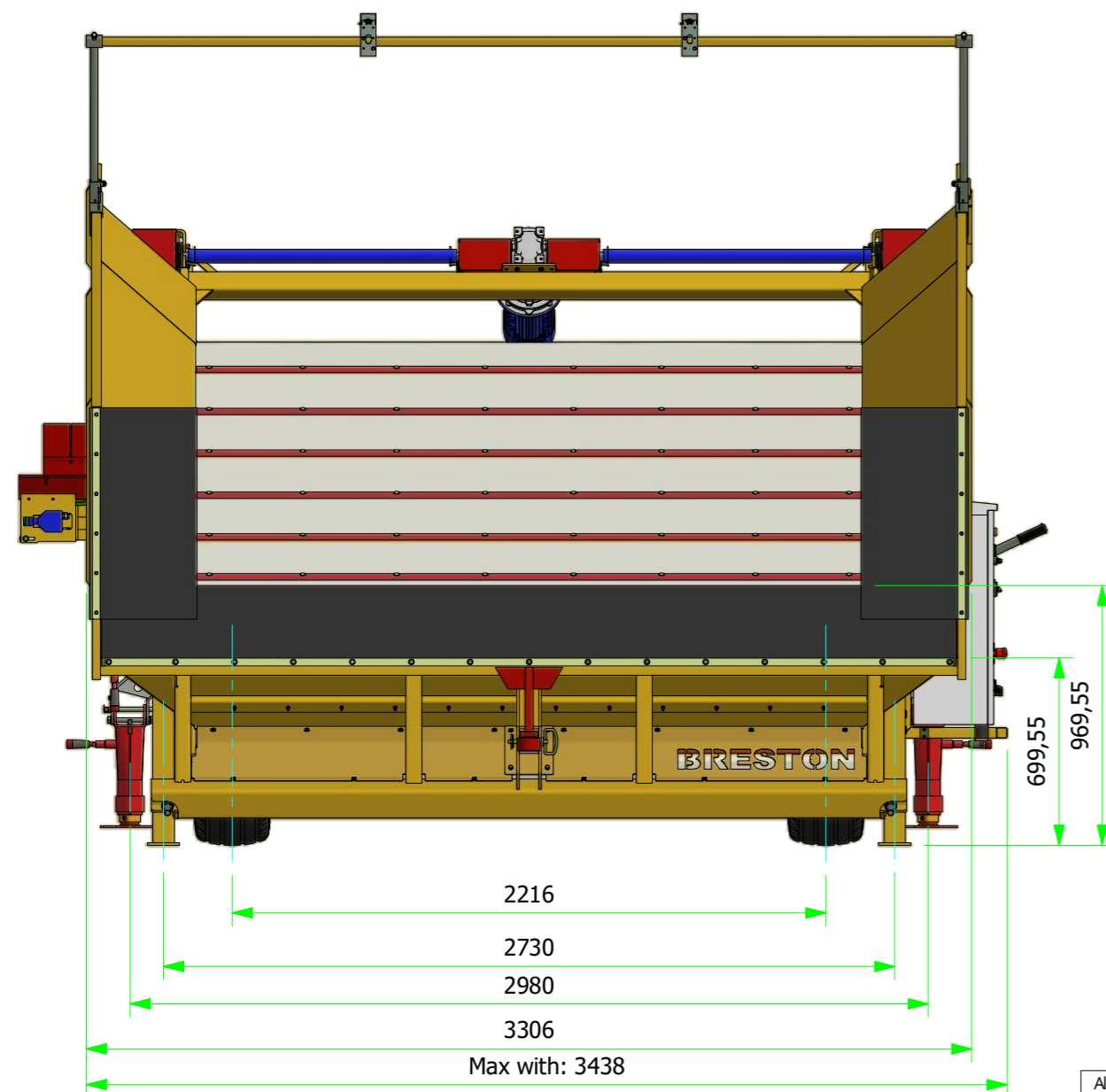


Breston capacity controller

- Triangle control
- 1. Capacity sensors
- 2. Frequency drive
- 3. 4kW drive

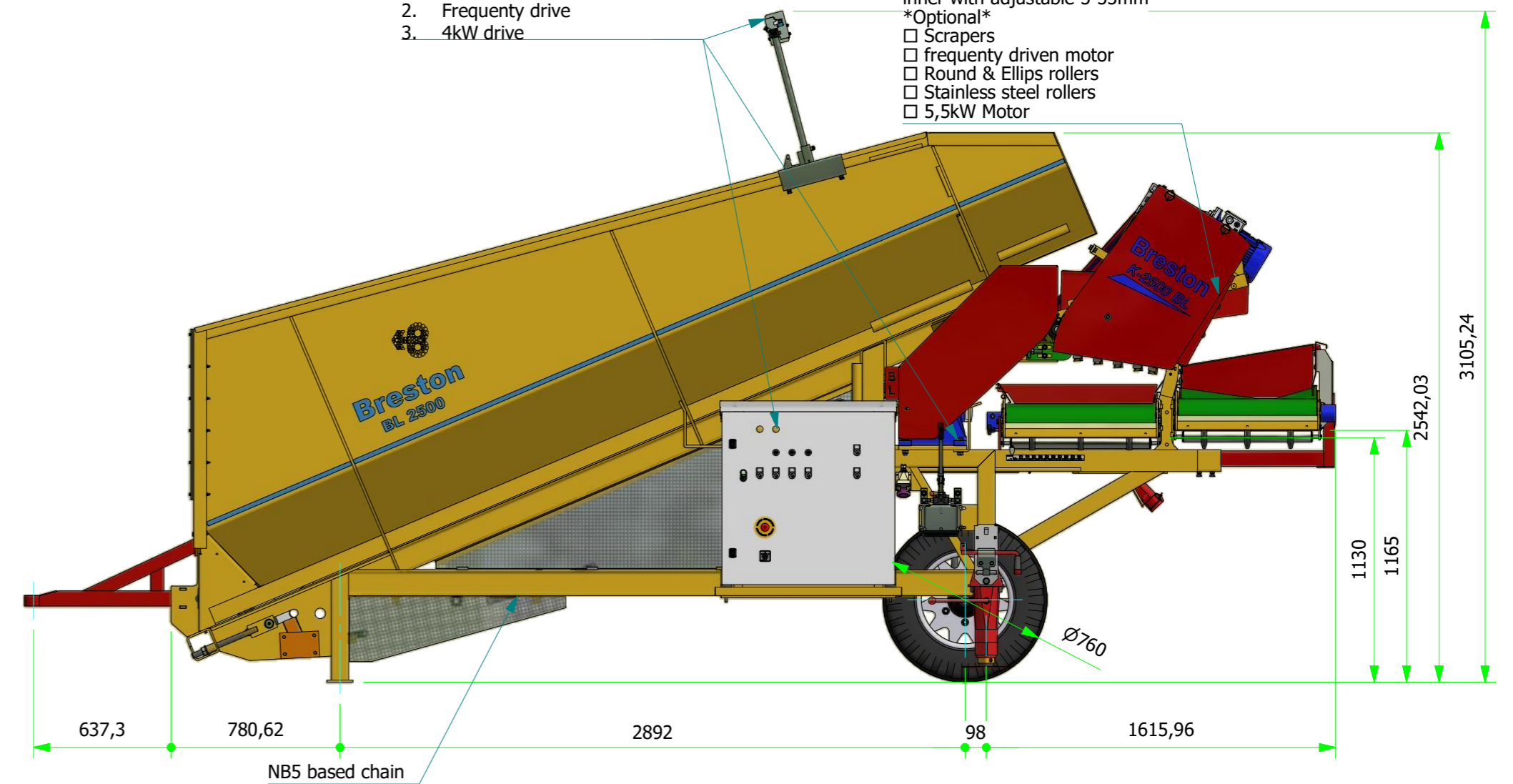
Roller Cleaner

- 7x Chain drive rollers inner with adjustable 5-55mm
- *Optional*
- Scrapers
- frequency driven motor
- Round & Ellips rollers
- Stainless steel rollers
- 5,5kW Motor



2216
2730
2980
3306
Max with: 3438

699,55
969,55




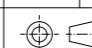
637,3 780,62 2892 98 1615,96

NB5 based chain

1130
1165
2542,03
3105,24

Alleen ter informatie, concepttekening, niet afschalen, wijzigingen voorbehouden
 Aan deze tekening kunnen geen rechten worden ontleend
 Deze tekening blijft auteursrechtelijk eigendom van breston b.v.
 Niets van deze tekening mag gebruikt worden voor het ontwerpen en of vervaardigen van machines en / of constructies, of voor andere doeleinden. Niets van deze tekening mag worden vervoelvoudigd of openbaar worden gemaakt, op welke wijze dan ook. Op al onze offertes, op alle opdrachten aan ons en op alle met ons gesloten overeenkomsten zijn de metaalunie voorwaarden van toepassing

For information only, conceptdrawing, do not scale, changes reserved
 Rights cannot be derived from this drawing
 Copyright of breston b.v., whose property this drawing remains.
 No part of this drawing may be used for the design and / or making of machines and / or constructions, or for any other applications. No part of this drawing may be duplicated or published in any way. To all our offers, to all orders to us and to all agreements with us, the metaalunie voorwaarden apply. These conditions are drawn in dutch and english.
 The dutch text shall be binding in the event of any difference in the content of tenor.

		Mlendijk 167 3244 AM Nieuwe-Tongeloo +31 (0)187-651432 info@breston.nl www.breston.nl		Benaming: STORTBAK BL-2500	
		EST. 1938 INNOVATORS IN BULK HANDLING		Opmmerking: RECEIVING HOPPER BL 2500	
Get.: MvdL	1 : 25 A2	Ordernummer:	Opmmerking:	Tekeningsnummer:	Rev.:
Datum: 2-4-2019		17 0513-000.idw	Opdrachtgever:	17 0513-000	